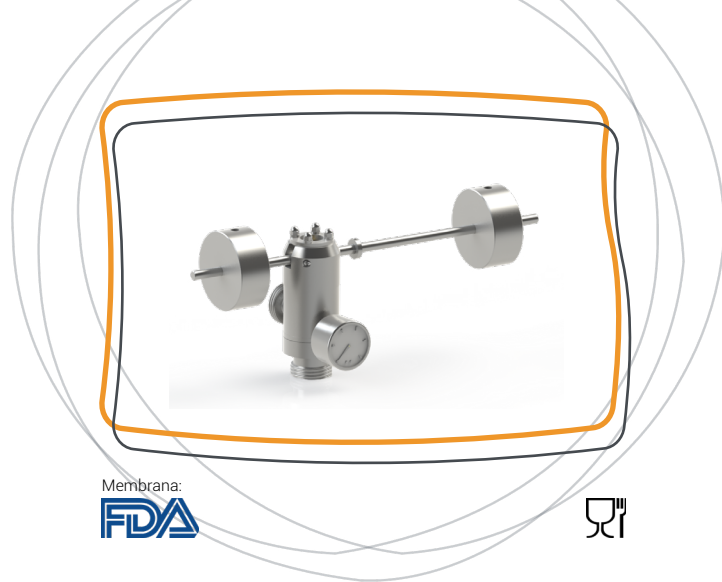


BO[®]

Aparato de taponamiento para tanque de fermentación o de almacenamiento a presión



Presentación

El aparato de taponamiento es un elemento de regulación de presión. Permite controlar la fermentación y mantener una presión constante en un tanque. Una bola asegura la estanqueidad en el contacto de una junta de labio. La regulación de la presión está asegurada por un peso de acero inoxidable que se desliza sobre una palanca. El dispositivo se entrega con un manómetro de acero inoxidable de 63 mm de diámetro.

Beneficios clave

- Control de fermentación
- Mantenimiento de una presión constante
- Posibles versiones: Presión, Presión/depresión, Presión/presurización, Presión/depresión/presurización

Aplicaciones

- Equipo de mantenimiento de presión para tanques cuya presión esté comprendida entre 0 y 6 bar
- Equipo de proceso especialmente adaptado para la producción cervecera (tanques de fermentación, de cerveza filtrada y de retención) y vinícola (vinos espumantes)
- El aparato de taponamiento es un elemento regulador de presión, por lo que no es un accesorio de seguridad destinado a proteger contra las sobrepresiones, y generalmente es insuficiente para proteger contra las depresiones

Para proteger más eficazmente sus tanques contra los riesgos de depresión y/o sobrepresión: consulte las fichas de la gama "Seguridad y Protección".

Características técnicas

Tamaños: DN 25 y DN 40

Conexión: Macho

Presión de servicio: Hasta 6,0 bar

Temperatura de servicio: 1 °C a 80 °C

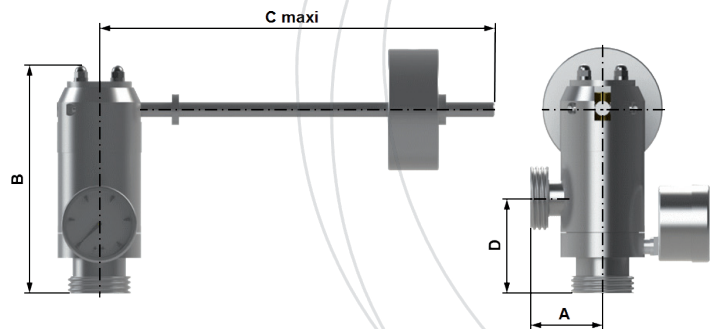
Materiales

- Piezas en contacto con el producto: Acero inoxidable 1.4404 (316L)
- Otras piezas: Acero inoxidable 1.4301 (304L)
- Bola: Arnite®
- Juntas: EPDM (monómero de etileno-propileno-dieno)

Dimensiones estándar en mm

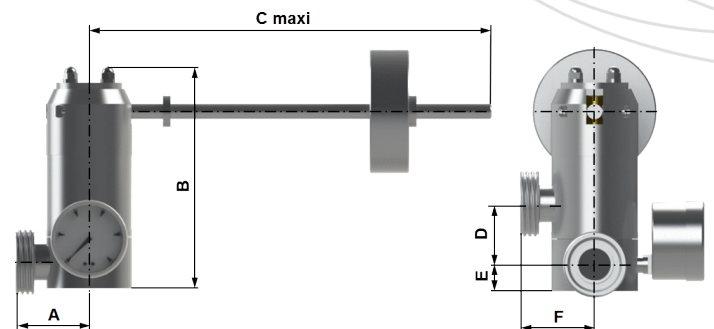
Modelo BO-A: Versión solo presión con entrada inferior

Tamaños	DN 25	DN 40
A	60	99
B	183	203
C	453	465
D	77	85



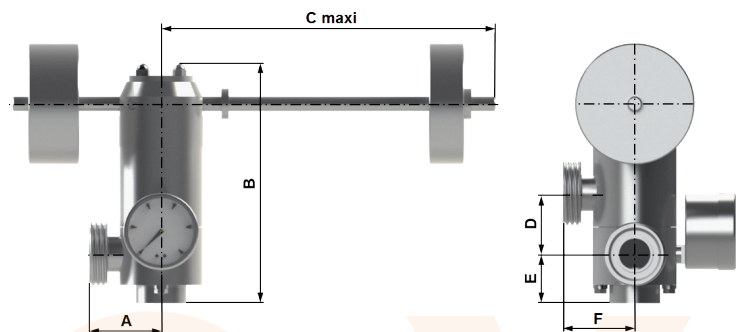
Modelo BO-B: Versión solo presión con entrada lateral

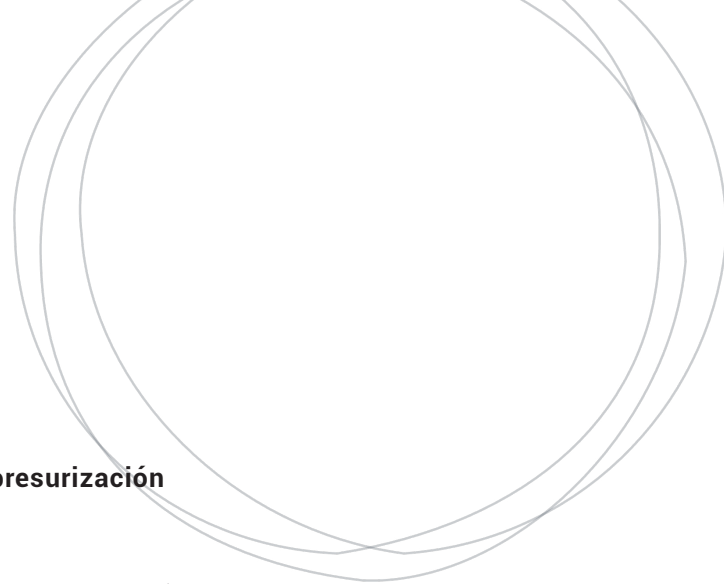
Tamaños	DN 25	DN 40
A	60	71
B	182	212
C	453	465
D	50	56
E	25	33
F	60	86



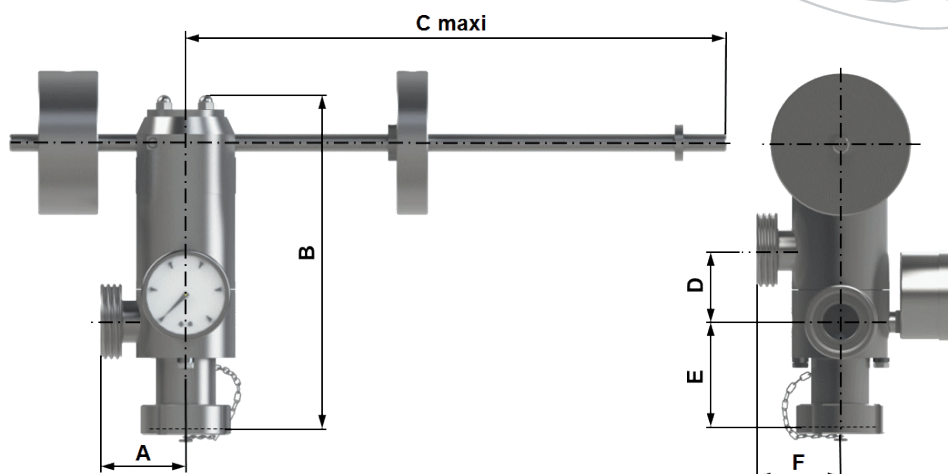
Modelo BO-C 52 : Versión de presión con entrada lateral/depresión

Tamaños	DN 25	DN 40
A	60	71
B	196	223
C	453	465
D	50	59
E	40	47
F	60	98

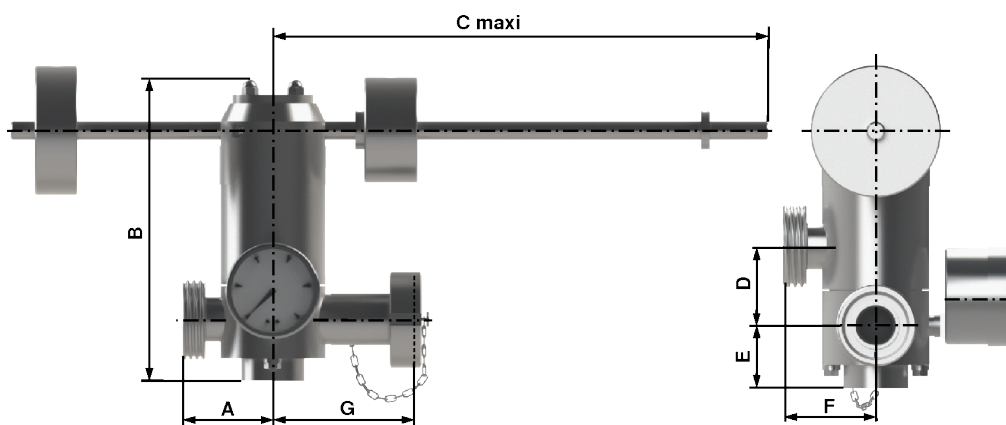




Modelo BO- C 54: Versión de presión con entrada lateral / presurización



Modelo BO- D: Versión de presión con entrada lateral / presurización / depresión



SERVI

Opciones

- Versión totalmente de acero inoxidable que soporta temperaturas de hasta 120 °C
- Contrapeso de equilibrio para un rango de ajuste extendido
- Conexiones macho DN 32 , DN 50
- Otros tipos de membranas disponibles: FKM (caucho fluorocarbonado, equiv. de Viton®)
- Equipos a medida: consúltenos

Garantía

12 meses a partir de la fecha de expedición (salvo condiciones particulares)

Conformidad con normas

- Juntas elastoméricas en conformidad con FDA CFR 21.177.2600 y reglamento 1935/2004/CE

INOX