

BOMB®

Aparato de taponamiento



Membrana:
FDA



Presentación

El aparato de taponamiento BOMB permite regular la presión aguas arriba con un ajuste manual de gran precisión. Es especialmente apto para aplicaciones de gas (CO₂), pero también compatible con fluidos líquidos.

Beneficios clave

- Sistema de membrana con resorte sin contacto con el fluido de proceso que responde a los estándares de diseño higiénico más elevados y permite una gran precisión
- Se puede limpiar in situ con recogida de las soluciones de lavado sin peligro para los operarios
- Excelente relación calidad-precio

Aplicaciones

- Regulación de presión aguas arriba del tanque durante la fermentación y el almacenamiento de la cerveza
- Cervecerías artesanales, Craft Beer y Microcervecerías

Características técnicas

Tamaños: DN 3 (Este dispositivo es apto para tanques de fermentación de máximo 70 hL a 6° plato / 24 horas)

Conexión de entrada: Macho DIN 11851 DN 10

Conexión de salida: Macho DIN 11851 DN 10

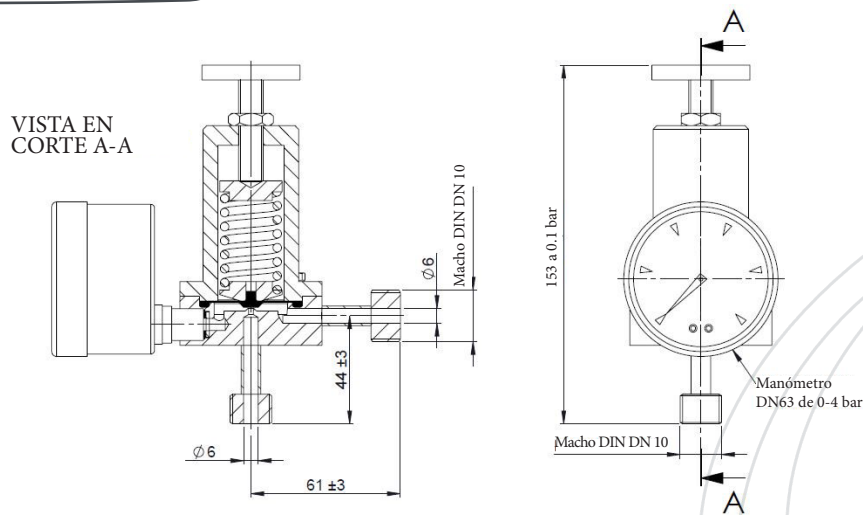
Plan de ajuste: 0,1 a 3 bar

Manómetro: 0-4 bar

Materiales

- Piezas en contacto con el producto: Acero inoxidable 1.4404 (316L)
- Otras piezas: Acero inoxidable 1.4301 (304L)
- Estanqueidad: Membrana de EPDM

Dimensiones en mm



Opciones

- Para atornillar DIN 15/20/25 (otras conexiones a pedido)
- Otros rangos de ajuste
- Modelo con ajuste por control neumático macho (DIN/SMS), rosca de 1/4, 3/8, 1/2, etc.
- Versión esterilizable

Garantía

12 meses a partir de la fecha de expedición (salvo condiciones particulares)

Conformidad con normas

- Accesorio para tuberías y tanques conforme al párrafo 4.3 de la DESP 2014/68/UE
- Membranas elastoméricas en conformidad con FDA CFR 21.177.2600 y reglamento 1935/2004/CE

INOX