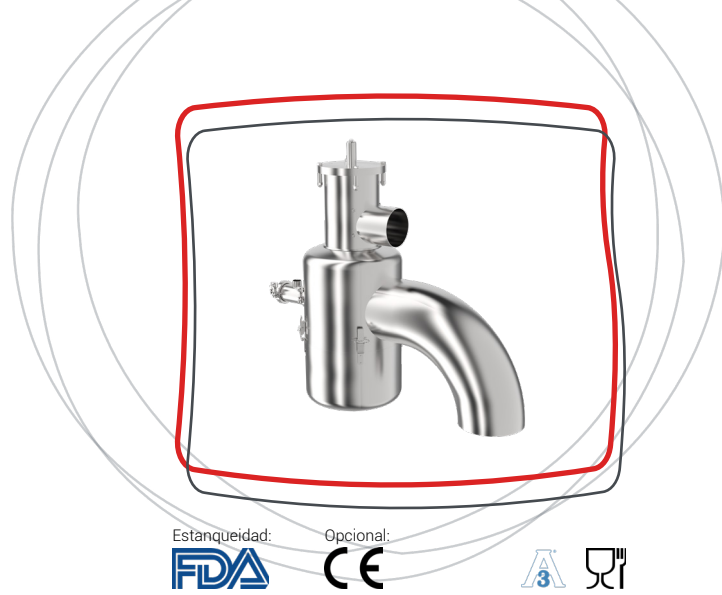


# HSV<sup>®</sup>

Válvula de seguridad de presión, depresión y choque térmico 3-A para tanque de proceso o almacenamiento



## Presentación

Las válvulas de la gama HSV son equipos higiénicos destinados a proteger tanques contra las depresiones (reguladoras de vacío) y las sobrepresiones. Están equipadas con tubos técnicos (función de lavado, entrada de gas estéril). Se recoge el escape de la función de presión. Las secciones de paso, diferentes en presión y depresión, están diseñadas específicamente para proteger los tanques contra las variaciones bruscas de temperatura inducidas por el lavado en caliente (y una EIS) seguido de un enjuague en frío.

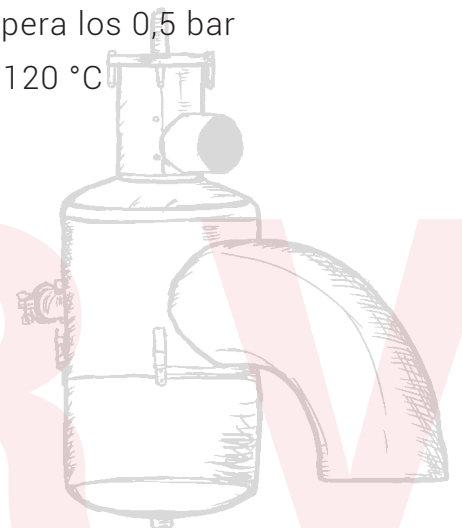
SERVINOX dispone de herramientas que permiten dimensionar una válvula según las características del tanque (diámetro y altura), su resistencia (presión, depresión) y las condiciones de lavado (temperaturas y caudales).

## Beneficios clave

- Válvula combinada de presión y depresión
- Diseñada especialmente para proteger contra el choque térmico (lavados en caliente/frío)
- Totalmente autónoma (no necesita ningún control externo para su funcionamiento)
- Diseño higiénico
- Mantenimiento simplificado y económico (sin medios de izado ni herramientas específicas)
- Numerosas opciones disponibles según las necesidades

## Aplicaciones

- Tanques no sujetos a la DESP cuya presión de servicio no supera los 0,5 bar
- Tanques cuya temperatura de funcionamiento no supera los 120 °C
- Diseñadas exclusivamente para transportar gases



## Características técnicas

**Colector de goteo y filtro antiinsectos** en depresión

**Tamaños:** DN 100/65, DN 150/100, DN 250/150, DN 320/150 y DN 450/150

**Conexión al tanque** por un codo de 90°: Cuerpo soldado a tope

**Calibración de presión:** 50 a 500 mbar (no DESP)

**Calibración de depresión:** -5 mbar

**Temperatura de servicio:** +1 °C a 140°C

**Orientación del tubo de lavado interno:** 180° (opuesta al codo)

**Recogida de gases del escape (presión):** Cuerpo soldado a tope

**Acabado de la superficie interior:** Ra 0,8 µm

## Materiales

- Piezas en contacto con el producto: Acero inoxidable 1.4307 (304L)
- Válvula de presión: Acero inoxidable 1.4404 (316L)
- Válvula de depresión: Acero inoxidable 1.4404 (316L)
- Estanqueidad: Juntas de EPDM (monómero de etileno-propileno-dieno)

## Dimensiones en mm

### HSV de presión/depresión

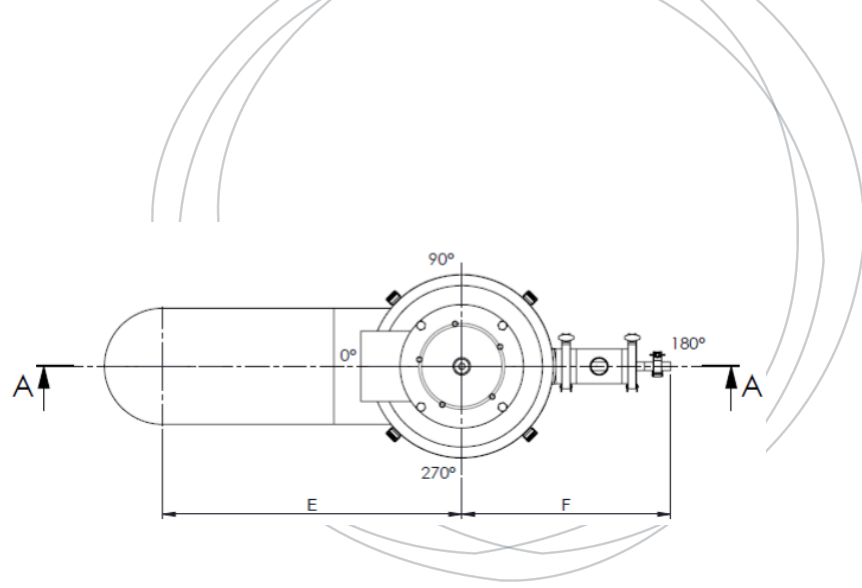
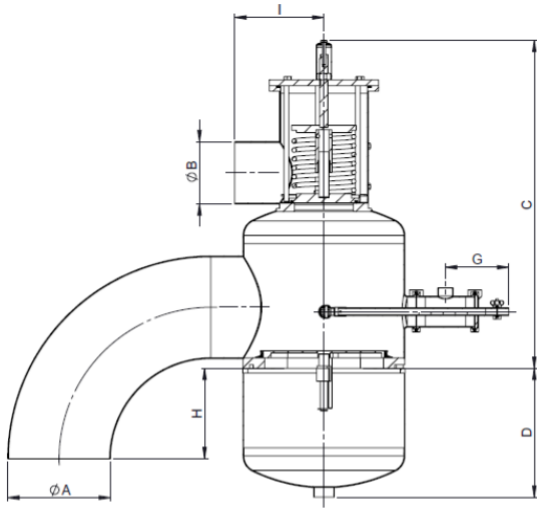
(el primer diámetro corresponde a la función de depresión, el segundo a la función de presión)

Tamaños	A	B	C	D	E
DN 100/65	104*2	70*2	394	131	350
DN 150/100	154*2	104*2	485	129	400
DN 250/150	254*2	154*2	690	226	654
DN 320/150	324*2	154*2	815	271	807
DN 450/150	457*3	154*2	985	420	1118

Tamaños	F	G	H	I
DN 100/65	335	156	304	120
DN 150/100	364	156	329	150
DN 250/150	457	156	402	220
DN 320/150	507	156	452	220
DN 450/150	630	156	572	220

### Calibración de presión máx DESP

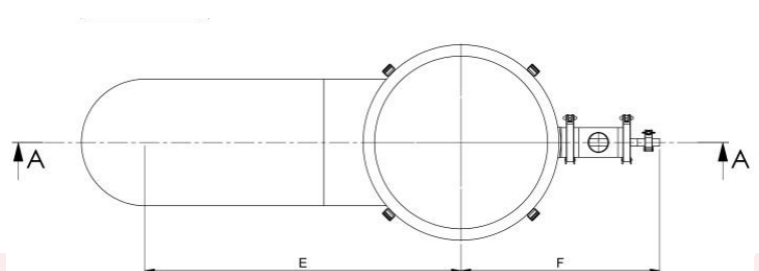
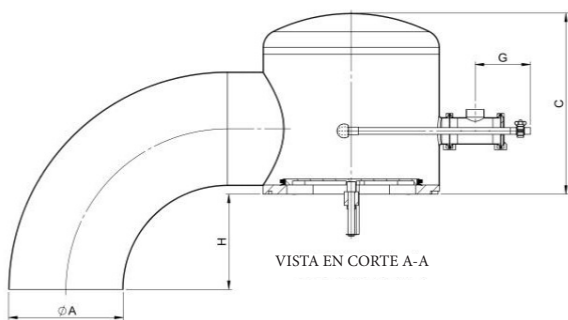
5
4
3
1,5
NA



### HSV (solo de depresi3n)

Tama1os	A	B	C	D	E
<b>DN 100/65</b>	104*2	-	215	-	350
<b>DN 150/100</b>	154*2	-	295	-	400
<b>DN 250/150</b>	254*2	-	395	-	654
<b>DN 320/150</b>	324*2	-	516	-	807
<b>DN 450/150</b>	457*3	-	690	-	1118

Tama1os	F	G	H	I
<b>DN 100/65</b>	335	156	304	-
<b>DN 150/100</b>	364	156	329	-
<b>DN 250/150</b>	457	156	402	-
<b>DN 320/150</b>	507	156	452	-
<b>DN 450/150</b>	630	156	572	-



STERV

## Opción contra heladas:

Tamaños	Función de presión	Función de depresión	Opción de sistema antinieve (depresión)
DN 100/65	-	-	-
DN 150/100	2 x 500 W – 230 V	500 W – 230 V	-
DN 250/150	2 x 600 W – 230 V	500 W – 230 V	450 W – 230 V
DN 320/150	2 x 500 W – 230 V	100 W – 230 V	450 W – 230 V
DN 450/150	2 x 500 W – 230 V	1500 W – 230 V	-

## Opciones

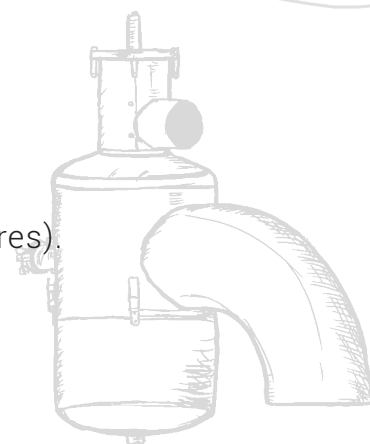
- Válvula con certificación 3-A 58-01
- Soporte de sensores (presión, temperatura) en tubos técnicos
- Detección de apertura inductiva en depresión
- Protección contra heladas y sistema antinieve
- Cilindro de extracción para apertura forzada en presión y/o depresión
- Conexiones de abrazadera o bridas higiénicas
- Otras juntas (condiciones específicas de servicio): FKM (caucho fluorocarbonado, equiv. de Viton®)
- Equipos a medida: consúltenos

## Garantía

12 meses a partir de la fecha de expedición (salvo condiciones particulares).

## Conformidad con normas

- En conformidad con 3-A 58-01 (versión HSV-A)
- Juntas elastoméricas en conformidad con FDA CFR 21.177.2600 y reglamento 1935/2004/CE
- Opcional: Conformidad con DESP 2014/68/UE para las presiones de calibración superiores a 500 mbar



# INOX